

- ПОВРШИНА ПЛАНА ДЕТ. РЕГ. 7ха 20ар 78м2

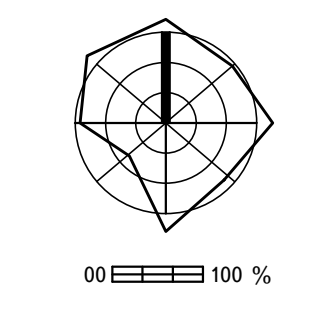
- БЛОК А1 22ара 72м2
- БЛОК А2 75ари 77м2
- БЛОК Б1 2ха 6бари 58м2
- БЛОК Б2 2ха 13ари 18м2

- БЛОК А1 - стамбено-пословни
- БЛОК А2 - здравствена установа
- БЛОК Б1 - стамбено-пословни
- БЛОК Б2 - школски комплекс

- граница планом обухваћеног подручја
- ○ ○ ○ граница блока
- ○ ○ ○ ○ ○ граница подблока

LEGENDA HIDROTEHNIČКИH INSTALACИЈA:

	постојећи водовод
	постојећа фекална канализација
	постојећи регулисани Кожегински поток
	постојећа атмосферска канализација
	планирани водовод
	планирани фекални Кожегински колектор
	планирана атмосферска канализација
	планирани надземни хидрант



наменилац: Град Крушевац	планерска организација: 	ДИРЕКЦИЈА ЗА УРБАНИЗАМ И ИЗГРАДЊУ КРУШЕВАЦ
ПДР "СТАМБЕНО-ПОСЛОВНОГ БЛОКА ИЗМЕЂУ УЛИЦА КОСОВСКЕ, ТОПЛИЧИНЕ, ОБИЛИЋЕВЕ, ТРГА КОСТУРНИЦА И ЂИРИЛА И МЕТОДИЈА У КРУШЕВЦУ"		
одговорни планер: Славица Николић, дип.инж.граф.	позиција цртежа у плану: 	
цртеж: КАРТА ХИДРОТЕХНИЧКИХ ИНСТАЛАЦИЈА	док. бр.:	црт. бр. 6
размер: ОР 1:500	00 10 м	датум: 2009.г.



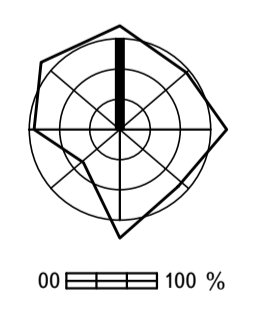
- ПОВРШИНА ПЛАНА ДЕТ. РЕГ. 7ха 20ар 78м2

- БЛОК А1 22ара 72м2
- БЛОК А2 75ари 77м2
- БЛОК Б1 2ха 6бари 58м2
- БЛОК Б2 2ха 13ари 18м2

- БЛОК А1 - стамбено-пословни
- БЛОК А2 - здравствена установа
- БЛОК Б1 - стамбено-пословни
- БЛОК Б2 - школеки комплекс

- - граница планом обухваћеног подручја
- ○ ○ ○ - граница блока
- ○ ○ ○ ○ ○ - граница подблока

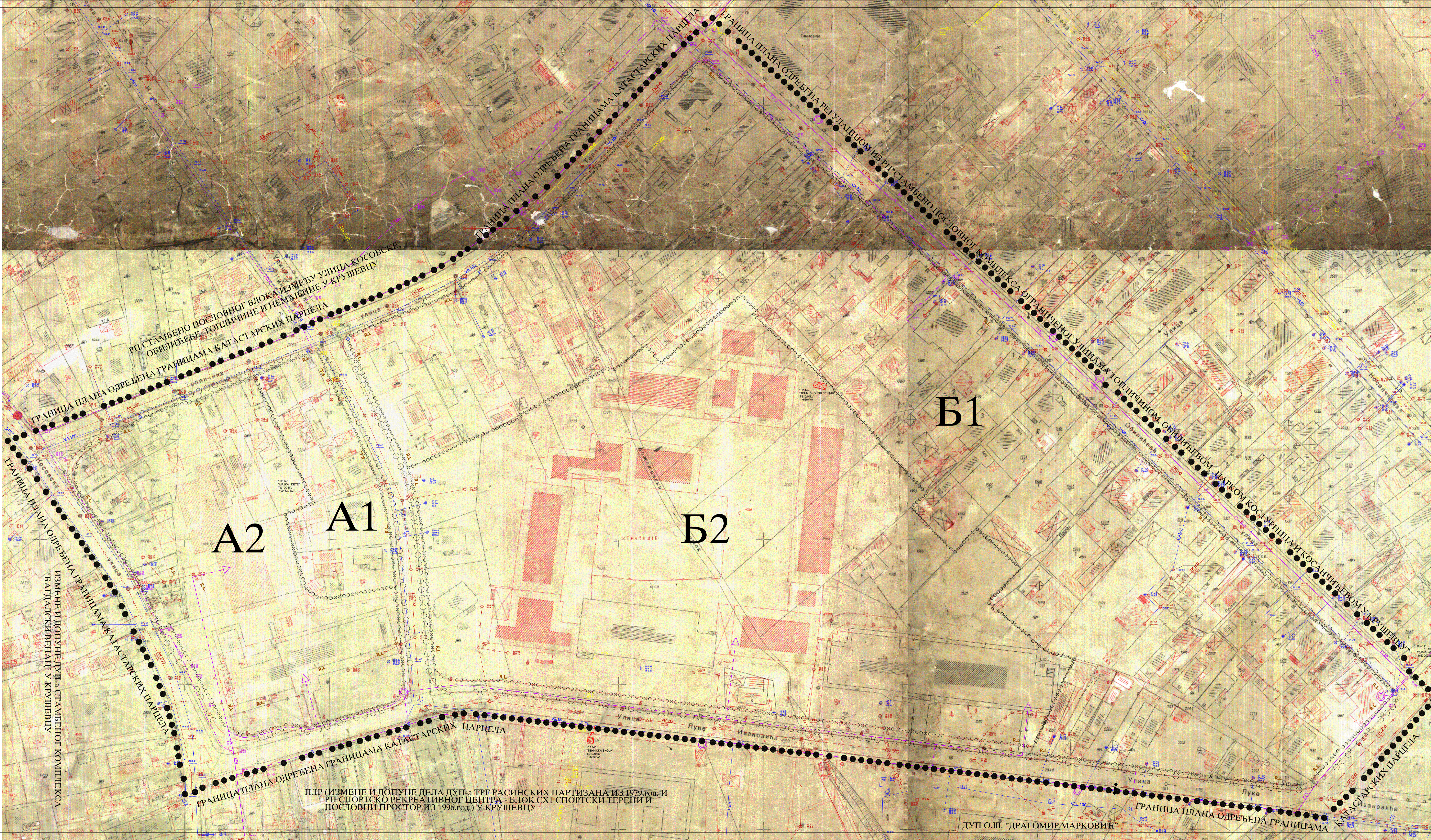
- ЛЕГЕНДА ЗА ЕЛЕКТРОЕНЕРГЕТИКУ**
- - Pостојећи 10kV i NN каблови, постојеће трасе NN мреже
 - - - - - Novoplanirani 10kV i NN каблови, нове трасе NN мреже
 - ▭ - Izgradnja nove TS 10/04kV, 630kVA или могућност проширења TS на 2x630kVA
 - ▭ - Могућност проширења TS



ПДР (ИЗМЕНЕ И ДОПУНЕ ДЕЛА ДУП-а ТРГ РАСИНСКИХ ПАРТИЗАНА ИЗ 1979. ГОД. И ТРГ СПОРТСКО РЕКРЕАТИВНОГ ЦЕНТРА - БЛОК СХ1 СПОРТСКИ ТЕРЕНИ И ПОСЛОВНИ ПРОСТОР ИЗ 1996. ГОД.) У КРУШЕВЦУ

ДУП О.Ш. "ДРАГОМИР МАРКОВИЋ"

напомена:		планерска организација:	
Град Крушевца		ДИРЕКЦИЈА ЗА УРБАНИЗАМ И ИЗГРАДЉУ КРУШЕВАЦ	
ПДР "СТАМБЕНО-ПОСЛОВНОГ БЛОКА ИЗМЕЂУ УЛИЦА КОСОВСКЕ, ТОПЛИЧИНЕ, ОБИЛИЋЕВЕ, ТРГА КОСТУРНИЦА И ЂИРИЛА И МЕТОДИЈА У КРУШЕВЦУ"			
одговорни планер:		позиција цртежа у плану:	
Драган Берковић дипл. енг.			
цртеж:		дом. бр.	црт. бр.
ЕЛЕКТРОЕНЕРГЕТИКА			7
размера:	ОР 1:500	00 10 м	датум: 2009.г.



- ПОВРШИНА ПЛАНА ДЕТ. РЕГ. 7ха 20ар 78м2

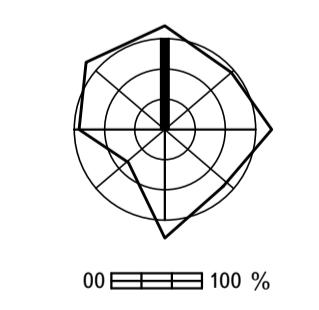
- БЛОК А1 22ара 72м2
- БЛОК А2 75ари 77м2
- БЛОК Б1 2ха 6бари 58м2
- БЛОК Б2 2ха 13ари 18м2

- БЛОК А1 - стамбено-пословни
- БЛОК А2 - здравствена установа
- БЛОК Б1 - стамбено-пословни
- БЛОК Б2 - школски комплекс

- - граница планом обухваћеног подручја
- ○ ○ ○ - граница блока
- ○ ○ ○ ○ ○ - граница подблока

- LEGENDA ZA TT INSTALACIJE**
- - - - - Postojeća TT instalacije ili КТТК
 - - - - - Novoplanirane TT instalacije
 - - - - - Novoplanirane TT instalacije

- - lokacija izvoda
- - spoljašnji izvod
- ▽ - unutrašnji izvod



напомена: Град Крушевац		планерска организација: ДИРЕКЦИЈА ЗА УРБАНИЗАМ И ИЗГРАДЉУ КРУШЕВАЦ	
ПДР "СТАМБЕНО-ПОСЛОВНОГ БЛОКА ИЗМЕЂУ УЛИЦА КОСОВСКЕ, ТОПЛИЧИНЕ, ОБИЛИЋЕВЕ, ТРГА КОСТУРНИЦА И ЂИРИЛА И МЕТОДИЈА У КРУШЕВЦУ"			
одговорни планер: Драган Берковић дипл.ел.инг.		позиција цртежа у плану:	
цртеж: ТТ ИНСТАЛАЦИЈЕ		дом. бр.	црт. бр. 8
размера: ОР 1:500		датум: 2009.г.	

ПДР (ИЗМЕНЕ И ДОПУНЕ ДЕЛА ДУП-а ТРГ РАСИНСКИХ ПАРТИЗАНА ИЗ 1979.ГОД-И РП СПОРТСКО РЕКРЕАТИВНОГ ЦЕНТРА - БЛОК СХ1 СПОРТСКИ ТЕРЕНИ И ПОСЛОВНИ ПРОСТОР ИЗ 1996.ГОД.) У КРУШЕВЦУ

ДУП О.Ш. "ДРАГОМИР МАРКОВИЋ"